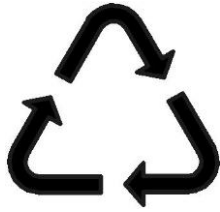


**EAC**

**ООО ЗЭБИ «СПЕКТР-ПРИБОР»**



КОД ОКП 346816  
КОД ТНВЭД 8516607000

**ЭЛЕКТРООРЕШНИЦА  
«БЕЛОЧКА»  
ЭО-0,8/220 ГОСТ 21622-84  
РУКОВОДСТВО ПО ЭКСПЛУАТАЦИИ  
ЗЭБИ.332241.002 РЭ**

**Сделано в России**

## УВАЖАЕМЫЙ ПОКУПАТЕЛЬ!

Вы приобрели электроорешницу Э0-0,8/220 «Белочка» (далее орешницу). Прибор предназначен для получения вкусного и хрустящего печенья «орешки».

Орешница сертифицирована. Сертификат соответствия № ТС RU C-RU.AЮ05.B.00126. Срок действия с 07.11.2014 по 06.11.2019. Выдан ООО «Курский центр сертификации».

**ВНИМАНИЕ!** Прежде чем приступить к работе, внимательно прочтите настоящее руководство по эксплуатации.

Убедитесь, что в свидетельство о приёмке и продаже поставлен штамп магазина, подпись продавца и дата продажи прибора.

В случае отсутствия руководства или при его неправильном оформлении при приобретении, претензии по качеству не принимаются.

При покупке орешницы проверьте её комплектность согласно разделу «Комплектность» настоящего руководства.

В связи с систематически проводимыми работами по совершенствованию конструкции и технологии изготовления возможны некоторые расхождения между руководством по эксплуатации и изделием, не влияющие на условия его эксплуатации.

### ТЕХНИЧЕСКИЕ ХАРАКТЕРИСТИКИ.

Номинальная потребляемая мощность, кВт	0,8
Номинальное напряжение, В	220
Род тока	переменный
Частота, Гц	50
Класс защиты от поражения электрическим током	0
Исполнение по степени защиты от влаги	IP20 ГОСТ 14254
Длина гибкого соединительного шнура, м	1,5
Габаритные размеры, мм	230x225x100
Масса, кг, не более	2,5
Срок службы, лет, не менее	10

### КОМПЛЕКТНОСТЬ.

Наименование	Количество
Орешница	1
Руководство по эксплуатации	1
Коробка упаковочная	1

## **ТРЕБОВАНИЯ БЕЗОПАСНОСТИ.**

1. Прежде чем подключить орешницу к электрической сети, проверьте, соответствует ли напряжение сети напряжению, указанному в руководстве по эксплуатации или на пластмассовой крышке колодки опорной поверхности орешницы, а так же убедитесь в исправности шнура, вилки и розетки.

2. При отключении от сети не тяните за провод, а только за вилку.

### **ЗАПРЕЩАЕТСЯ:**

**-Оставлять орешницу без присмотра во включённом состоянии.**

**-Пользоваться изделием детям и лицам с пониженными физическими, чувственными или умственными способностями или при отсутствии у них опыта или знаний, если они не находятся под контролем или не проинструктированы об использовании прибора лицом ответственным за их безопасность.**

**-Пользоваться изделием детям.**

**-Проводить ремонтные работы в домашних условиях неаттестованными специалистами.**

**-Переносить изделие во включенном состоянии.**

**- Пользоваться изделием, имеющим механические повреждения**

**- Мыть изделие погружением в воду или обливать их водой.**

### **УСТРОЙСТВО И ПРИНЦИП РАБОТЫ ИЗДЕЛИЯ.**

Электроприбор состоит из двух жарочных плит, соединенных шарнирно. Нагрев рабочих поверхностей прибора осуществляется за счет трубчатых электронагревательных элементов. Шарнирное устройство позволяет фиксировать верхнюю часть в открытом состоянии.

Температура поверхности жарочных плит поддерживается автоматически встроенным терморегулятором. В случае неисправности, при

перегреве орешница автоматически отключится от сети. Повторное включение и устранение причин перегрева возможно только в сервисной организации, аттестованными специалистами.

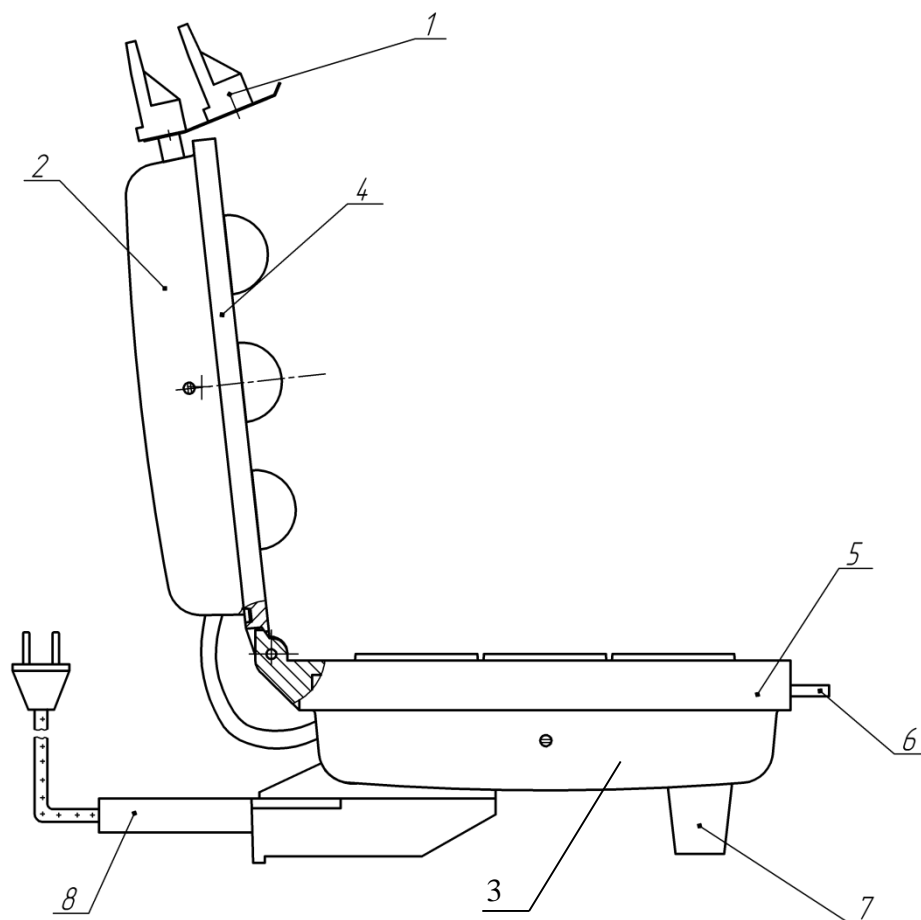


Рисунок 1 – Устройство ЭО-0,8/220

1 – ручка, 2 – верхняя крышка, 3 – нижняя крышка, 4 – верхняя плита нагрева с полуформами орешков, 5 – нижняя плита нагрева с полуформами орешков; 6 – штифт; 7 – опора, 8 – шнур.

### **ПОДГОТОВКА К РАБОТЕ И ПОРЯДОК РАБОТЫ.**

Приобретенную орешницу перед началом эксплуатации протрите мягкой ветошью насухо. Включите закрытую незаполненную орешницу в электросеть и подержите ее в нагретом состоянии в течение 10-15 минут. Охладите электроприбор и снова протрите полуформы мягкой ветошью. Вторично включите орешницу в электросеть, откройте ее и смажьте поверхности полуформ жиром или маслом (желательно растительным). После смазывания полуформ приступайте к выпечке пробной и последующих порций печенья. Тесто для выпечки печенья можно приготовить по разным рецептам. Некоторые из них даны в приложении к

настоящему руководству по эксплуатации. Тесто залейте в углубления нижней формы на 2/3 их объема. Закройте электроприбор до щелчка фиксатора, слегка нажав ручку верхней крышки, что способствует более равномерному растеканию теста по поверхности полуформы. Поскольку в начальный период происходит интенсивное выделение пара, следует соблюдать осторожность. Время выпечки 1,5...3 минуты в зависимости от готовности и желаемого цвета печенья.

Первую пробную партию печенья выпекайте до получения темно-коричневого цвета, так, чтобы не оставалось непропеченных участков. Последующие печенья должны иметь золотистый оттенок. Выпечка печенья подготавливает поверхности полуформ для последующих выпечек и исключает в дальнейшем прилипание к ним печенья, смазку производить при необходимости.

Горячие полуформы печенья заполняют кремом или другой начинкой и склеивают между собой плоской стороной. В результате получается «орешек».

После окончания работы очистите прибор от следов жира и используемых продуктов.

### **ВОЗМОЖНЫЕ НЕИСПРАВНОСТИ И МЕТОДЫ ИХ ИСПРАВЛЕНИЯ**

Возможные неисправности	Вероятная причина	Методы устранения
Отсутствие нагрева при включении прибора в сеть	Обрыв внутренней проводки или срабатывание аварийного термовыключателя	Отдать прибор в ремонт в соответствии с требованиями раздела «Гарантии изготовителя»

### **ПРАВИЛА ХРАНЕНИЯ.**

Орешница должна храниться в сухом проветриваемом и отапливаемом помещении.

## **УТИЛИЗАЦИЯ УПАКОВОЧНОГО МАТЕРИАЛА И СТАРОГО ПРИБОРА.**

Избавьтесь от упаковочного материала наиболее экологически чистым способом. Переработка упаковочного материала снижает количество мусора.

Старые приборы также содержат запасные части, которые можно использовать. Сдайте ваш прибор в пункт приема вторсырья. Перед сдачей выведите из строя, чтобы избежать злоупотреблений.

## **СВИДЕТЕЛЬСТВО О ПРИЕМКЕ И ПРОДАЖЕ.**

Электроорешница ЭО-0,8/220 «Белочка» соответствует ГОСТ 21622-84, ГОСТ ИЕС 60335-2-9-2013 и признана годной для эксплуатации. Особые требования по реализации отсутствуют.

штамп упаковщика

Дата изготовления \_\_\_\_\_

\_\_\_\_\_

Штамп ОТК \_\_\_\_\_

Дата продажи \_\_\_\_\_

Цена договорная.

## **ГАРАНТИИ ИЗГОТОВИТЕЛЯ.**

Орешница соответствует утвержденному образцу.

Изготовитель гарантирует соответствие орешницы требованиям ГОСТ 21622-84 при условии соблюдения потребителем правил эксплуатации, изложенных в руководстве по эксплуатации.

Изготовитель гарантирует работу орешницы в течение 12 месяцев со дня продажи через розничную торговую сеть, но не более 18 месяцев со дня выпуска. При отсутствии на гарантийном талоне штампа магазина с отметкой о дате продажи, гарантийный срок исчисляется со дня выпуска орешницы заводом-изготовителем.

В течение гарантийного срока обнаруженные дефекты устраняются бесплатно при предъявлении талона на гарантийный ремонт.

Гарантийный ремонт производится гарантийной мастерской, находящейся по адресу: 305040, г. Курск, ул. Запольная, д.47, ООО ЗЭБИ «СПЕКТР-ПРИБОР».

Расходы по отправке изделия для гарантийного ремонта возмещаются гарантийной мастерской по предъявлении квитанции. Изделия наложенным платежом предприятие не принимает.

По истечении гарантийного срока, но в течение срока службы 5 лет завод-изготовитель обязуется устранять выявленные дефекты при условии оплаты ремонта покупателем и без возобновления гарантийных обязательств.

Изготовитель не несет ответственности и не гарантирует нормальную работу в случае:

- несоблюдения правил эксплуатации;
- небрежного хранения и транспортирования;
- эксплуатации орешницы организациями или предприятиями;
- отсутствия руководства по эксплуатации и гарантийных талонов.

Все замечания по работе орешницы направлять в адрес гарантийной мастерской.

**ПРЕТЕНЗИИ ПО КАЧЕСТВУ ИЗДЕЛИЯ НАПРАВЛЯТЬ ПО АДРЕСУ:  
Россия, 305040, г. Курск, ул. Запольная, 47, ООО ЗЭБИ «СПЕКТР-ПРИБОР»**

тел.\факс: (4712)53-58-98, 72-24-51

коммерческий отдел

E-mail:tnp@kurskpribor.ru

[http:// www.spektr-pribor.ru](http://www.spektr-pribor.ru)

## Приложение А

### Рекомендуемые рецепты теста для печенья «Орешки»

#### 1. Песочные Орешки

Мука	3 стакана
Сахар или сахарная пудра	0,5 стакана
Яйцо	2 штуки
Масло сливочное	250 г
Сок лимона	1 чайная ложка
Соль, сода	на кончике чайной ложки
Ванилин	по вкусу

**Приготовление:** Масло растереть с сахарной пудрой, влить желтки и продолжать растирать массу до однородности, затем добавить соль, соду, сок лимона, взбитые в стойкую пену белки, всыпать муку и тщательно замесить нежное пластичное тесто.

Одну плиту орешницы, имеющую углубления, заполнить на 2/3 тестом, прикрыть другой плитой, имеющей выступы. Выпекать печенье до готовности изделия.

#### 2. Орешки с медом и коньяком

Мука пшеничная	3 стакана
Сливочное масло	150 г
Сахар	3 столовые ложки
Яйцо	2 штуки
Лимон	1 штука
Мед	1 столовая ложка
Коньяк	1 столовая ложка
Сода	1/2 чайной ложки
Уксус	1 чайная ложка



Размягченное сливочное масло растереть с сахаром, добавить яйца и коньяк - все хорошо взбить. Добавить мед, соду погашенную уксусом, все перемешать, затем постепенно добавить муку - должно получиться пластичное, не липнущее к рукам тесто. В каждую формочку-"орешек" положить по кусочку теста, плотно прижать его ко дну и бокам формочки, чтобы в центре получилось углубление (после выпекания в каждой половинке орешка получится выемка, которая заполняется кремом). Излишки теста, выступающие за края формы, - снять. Печенье выпекать в разогретой орешнице около 3 минут (до золотистого цвета).

### 3. Орешки со сметаной

Мука	3 стакана
Сметана жирная	$\frac{3}{4}$ стакана
Белок	3 шт.
Масло сливочное	200 г
Сахар	0,5 стакана
Сода	$\frac{1}{2}$ чайной ложки
Соль	Щепотка
Ваниль, корица	По вкусу

Муку смешать с содой, солью и пряностями. Размягченное сливочное масло растереть с сахаром, продолжая растирать, добавить белки, сметану, затем муку с пряностями и содой. Замесить тесто и поставить его на 20 минут в холодильник. Охлажденное песочное тесто раскатать в тонкий пласт, из которого бокалом вырезать кружочки. Каждый кружок теста уложить в формочки для орешков и аккуратно прижать к внутренней поверхности формы. Излишек теста срезать ножом.

Выпекать до готовности.

#### 4. Орешки слоенные

Готовое слоеное тесто раскатать и разрезать на прямоугольные кусочки, по размеру ячеек формы орешницы. Уложить кусочки теста в форму. Выпекать 3-5 минут до готовности. Подавать на стол как корзиночки, заполненные икрой, крабовым мясом, салатами, паштетом и др.

#### Приложение Б

##### **Виды начинки для Орешков**

##### 1. Вареная сгущенка с кусочками орехов

Банку с обычной сгущенкой поставить в кастрюлю с водой (воды должно быть примерно 3 литра). Воду довести до кипения, немного уменьшить огонь и варить еще 1.5 часа при постоянном кипении. Следите, чтобы в кастрюле не выкипела вода, если вода выкипела - не доливать холодную! НЕ ТРОГАТЬ БАНКУ СО СГУЩЕНКОЙ до полного остывания воды и самой сгущенки. Работы с банкой (открывать, брать в руки и т.п.) проводить на следующий день во избежание несчастных случаев.

Вареную сгущенку смешать с орехами.

##### 2. Вареная сгущенка, растертая со сливочным маслом (на 1 банку сгущенки - 100 г сливочного масла)

Варить сгущенку по способу предыдущего рецепта. Вареную сгущенку растереть со сливочным маслом.

##### 3. Густой сливочный заварной крем

Состав:

400 мл 20% сливок

3 желтка

2-3 столовые ложки сахара

1 чайная ложка муки (с горкой)

Приготовление:

Желтки смешать с сахаром, мукой и несколькими ложками сливок. Сливки подогреть. Желтковую смесь постепенно, все время размешивая, чтобы не свернулись желтки, залить горячими сливками. Сливочный крем прогревать, помешивая, на небольшом огне пока не начнет "пыхтеть", затем

быстро снять с огня. Этот заварной крем получается очень нежным и самодостаточным. Совсем не нуждается в добавлении ванили.

#### 4. Ореховый заварной крем

Состав:

1 стакан молока  
3/4 стакана сахара  
3 желтка  
1 столовая ложка муки  
1 столовая ложка коньяка  
1.5 стакана ядер грецких орехов

Приготовление:

Желтки растереть с сахаром, коньяком и мукой, развести молоком комнатной температуры. Крем варить, помешивая, на небольшом огне до загустения, как [заварной крем](#). Очищенные грецкие орехи пропустить через мясорубку (можно растереть в ступке) и добавить к готовому заварному крему. Крем взбить до пышного состояния.

#### 5. Начинка из крабов

Состав:

100 гр крабового мяса;  
3 ст. ложки сливок;  
2 ст. ложки лимонного сока;  
соль и черный перец по вкусу

Ингредиенты смешать, украсить зеленью.

#### 6. Начинка из сыра

Состав:

100 гр. тертого сыра;  
50 гр. творога;  
3 ст. ложки сливок;  
100 гр мелко нарезанной ветчины  
Зеленый лук и зелень по вкусу

Ингредиенты смешать, украсить зеленью.

## 7. Начинка с лососем

Состав:

200 гр. сливочного сыра;

¼ стакана сметаны;

180 гр. филе копченого лосося;

сок и цедра 1/2 лимона;

Соль, зелень, мускатный орех, пряности по вкусу

Ингредиенты смешать, украсить зеленью.

Приятного аппетита!

**КОРЕШОК ТАЛОНА №1**  
**на гарантийный ремонт (на техническое обслуживание)**  
**Изъятый " \_\_\_\_\_ " 20\_\_ г. Исполнитель \_\_\_\_\_**

*линия отреза*

**ТАЛОН №1**

**на гарантийный ремонт  
(на техническое обслуживание)**

Электроорешница  
ЭО-0,8/220

Продана магазином \_\_\_\_\_  
(наименование, номер магазина и его адрес)

Дата продажи « \_\_\_\_ » \_\_\_\_\_ 20\_\_ г.

Штамп магазина \_\_\_\_\_  
(личная подпись продавца)

Выполнены работы \_\_\_\_\_  
\_\_\_\_\_  
\_\_\_\_\_  
\_\_\_\_\_  
\_\_\_\_\_  
\_\_\_\_\_  
\_\_\_\_\_  
\_\_\_\_\_  
\_\_\_\_\_  
\_\_\_\_\_  
\_\_\_\_\_

Исполнитель \_\_\_\_\_  
( фамилия, имя, отчество )  
\_\_\_\_\_  
( подпись )

Владелец \_\_\_\_\_  
( фамилия, имя, отчество )  
\_\_\_\_\_  
( подпись )

М. П. \_\_\_\_\_  
( должность и подпись руководителя предприятия, выполнившего ремонт )



**ТАЛОН №2**

**на гарантийный ремонт  
( на техническое обслуживание)**

Электроорешница  
ЭО-0,8/220

Продана магазином \_\_\_\_\_  
(наименование, номер магазина и его адрес)

Дата продажи « \_\_\_ » \_\_\_\_\_ 20\_\_ г.

Штамп магазина \_\_\_\_\_  
(личная подпись продавца)

Выполнены работы \_\_\_\_\_

\_\_\_\_\_  
\_\_\_\_\_  
\_\_\_\_\_  
\_\_\_\_\_  
\_\_\_\_\_  
\_\_\_\_\_  
\_\_\_\_\_  
\_\_\_\_\_  
\_\_\_\_\_  
\_\_\_\_\_  
\_\_\_\_\_  
\_\_\_\_\_

Исполнитель \_\_\_\_\_  
( фамилия, имя, отчество)

\_\_\_\_\_  
( подпись)

Владелец \_\_\_\_\_  
( фамилия, имя, отчество)

\_\_\_\_\_  
( подпись)

М. П. \_\_\_\_\_  
(должность и подпись руководителя предприятия, выполнившего ремонт)

**КОРЕШОК ТАЛОНА №2**  
**на гарантийный ремонт (на техническое обслуживание)**  
**Изыятый " " 20\_\_ г. Исполнитель**

*линия отреза*

